

Popis

Lineární vedení Compact je vhodné pro menší zatížení a díky malým velikostem vozíků je prostorově nenáročné. Při vyšším zatížení lze použít dvě paralelní vedení a sílu rozložit na dvě centrické rolny. Tímto se zatížení přesune na čtyři centrické rolny. Kolejnicí tvoří profil z eloxovaného hliníku, v němž jsou upevněny dvě kalené broušené vodící tyče, u kolejnice CI65 dvě tvrděchromované kalené broušené vodící tyče. Místa pro vrtání montážních otvorů se nachází ve středu profilu a jsou vyznačena ten-

kou linkou. Délka kolejnic je na přání zákazníka, maximálně 6 m z jednoho kusu.

Vozík se skládá z nosné desky, která je vyrobená z eloxovaného hliníku a je opatřena montážními otvory, a ze tří vodících roln, dvou centrických na krajích a jedné excentrické rolny uprostřed, která slouží pro vymezení vůle. Rolny se dodávají v provedení 2RS. Na poptávku lze dodat systém s rolnami a vodícími tyčemi v nerezové oceli.

Velikost systému	Vodící kolejnice			Nosná deska							Vodící rolny				
	Obj. číslo	Moment setrvačnosti		Obj. číslo	Max. zatížení							Obj. číslo	Max. zatížení		Utahovací moment [Nm]
		LX [cm ⁴]	LY [cm ⁴]		Jednoduchý					Paralelní	R [N]		A [N]		
					M _x [Nm]	M _y [Nm]	M _z [Nm]	F _a [N]	Fr* [N]					Fr [N]	
CI32-17	CI32	3,66	0,61	MI32	3,5	10	5,8	320	1020	2040	C5/17 + E5/17	510	106	6,5	
CI42-24	CI42	9,61	1,31	MI42	7,6	26	15	510	1740	3480	C8/24 + E8/24	870	170	15-18	
CI65-35	CI65	62,6	10,33	MI65	26	78	45	1200	4000	8000	C10/35 + E10/35	2000	400	25-30	

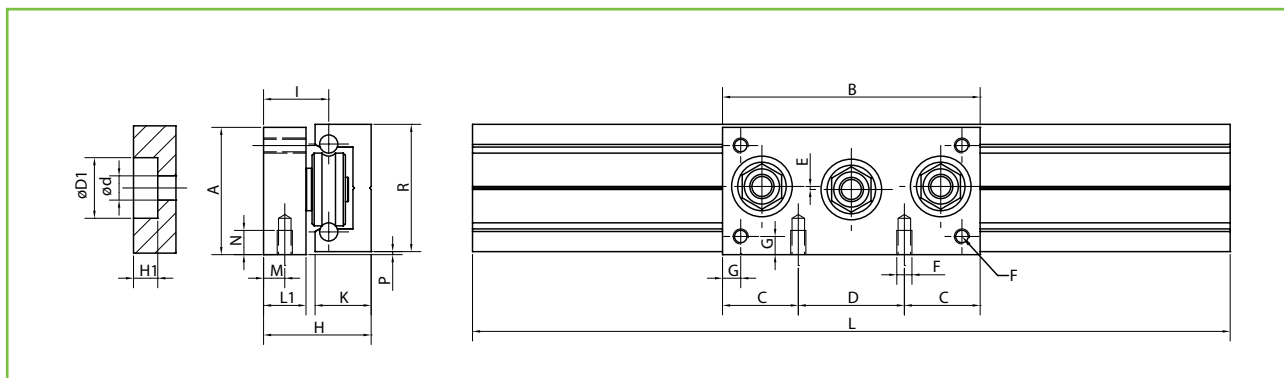
*Radiální zatížení musí působit vždy na 2 centrické rolny.

Příklad pro objednání

Kolejnice: velikost a délka v mm, např. CI32-3500
 Vozík: 1 nosná deska MI32
 2 centrické rolny C5/17
 1 excentrická rolna E5/17



Lineární vedení Compact



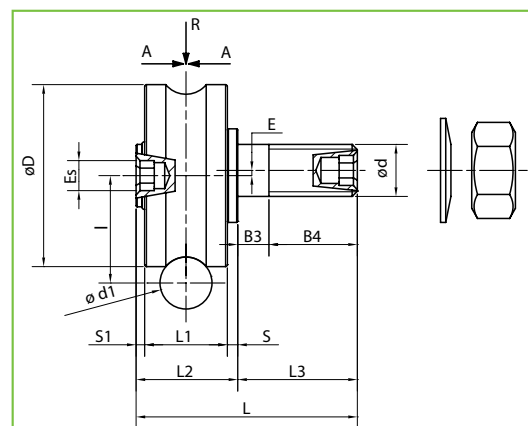
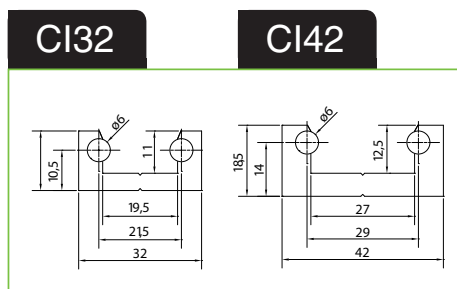
Kolejnice, nosné desky

Objednáací číslo		Rozměry [mm]																	
Nosná deska	Kolejnice	A	B	C	D	D1	dH10	E	F	G	H	H1	I	K	L1	M	N	P	R
MI32	CI32	32	65	20,5	24	16	5	0,5	M4	4	28,5	6	18,0	15,5	11	5,5	6	0,5	32
MI42	CI42	42	85	25,0	35	20	8	1,0	M5	6	35,5	8	21,5	18,5	14	7,0	8	1,0	42
MI65	CI65	65	115	27,5	60	26	10	1,2	M6	10	57,5	14	34,0	32,0	24	14,0	10	1,2	65

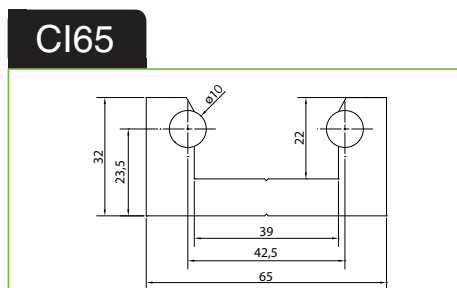
Hmotnost	
Kolejnice [kg/m]	Deska [g]
1,08	88
1,52	227
4,15	745

CI32

CI42



CI65



Vodící rolny

Objednáací číslo	Rozměry [mm]														Hmotnost [g]
	S1	L1	L2	L3	S	B3	B4	L	I	D	E	Es	d ₁	d	
C5/17	1	8	12	10,5	3	4	6,5	22,5	10,5	17	-	2,5	6	M5	15
E5/17	1	8	12	10,5	3	4	6,5	22,5	10,5	17	1	2,5	6	M5	15
C8/24	1	11	14	13	2	6	7	27,0	14,0	24	-	3	6	M8	40
E8/24	1	11	14	13	2	6	7	27,0	14,0	24	1	3	6	M8	40
C10/35	2,2	16	20,2	23	2	11	12	43,2	20,65	35	-	5	10	M10	115
E10/35	2,2	16	20,2	23	2	11	12	43,2	20,65	35	1	5	10	M10	115